

## РОДМЕШ®

**Родмеш®** - сетка из стальной проволоки двойного кручения с цинковым покрытием, укрепленная армирующим прутом, расположенным в поперечном направлении.

Сетка изготовлена из стальной проволоки двойного кручения с размером ячейки 8x10 см (рис. 2). Поперечный прут вплетён в сетку через каждые 16 см. Родмеш поставляется в рулонах длиной 25 или 50 м., шириной 2, 3 или 4 м (рис. 1).

Использование армирующей сетки Родмеш в новом дорожном строительстве увеличивает несущую способность дорожного покрытия, особенно на слабых грунтах и предотвращает образование колеиности и трещин. Глубина заложения сетки Родмеш может быть различной в зависимости от требований, предъявляемых к качеству дорожного покрытия, геометрических характеристик дорожных слоёв. Однако, в любом случае, рекомендуется укладывать сетку Родмеш в основании вновь укладываемого асфальтобетонного покрытия (рис. 3).

При использовании сетки Родмеш для ремонта верхних слоёв существующей дорожной одежды, повышаются эксплуатационные характеристики и увеличивается срок службы дорожного покрытия.

Имея высокую прочность, Родмеш идеально подходит для уменьшения деформации дорожного покрытия, увеличивая, таким образом, срок его службы.

### Проволока

- 1. Нагрузка:** проволока, используемая в производстве Родмеш должна выдерживать нагрузку в пределах **350-500 Н/мм<sup>2</sup>** согласно **EN 10223-3**. Допустимые отклонения проволоки согласно **EN 10218**.
- 2. Удлинение:** удлинение не менее **12%**, согласно **EN 10223-3**.
- 3. Цинковое покрытие:** минимальное количество цинкового покрытия показано в Табл. 1 согласно **EN 10244-2 (Class A)**.
- 4. Адгезия цинка:** адгезия цинкового покрытия к проволоке должна быть такой, когда при навивании 6 витков на основание с диаметром равным четырёхкратному диаметру проволоки, покрытие не отслаивается до такой степени, что его можно удалить с помощью пальцев.

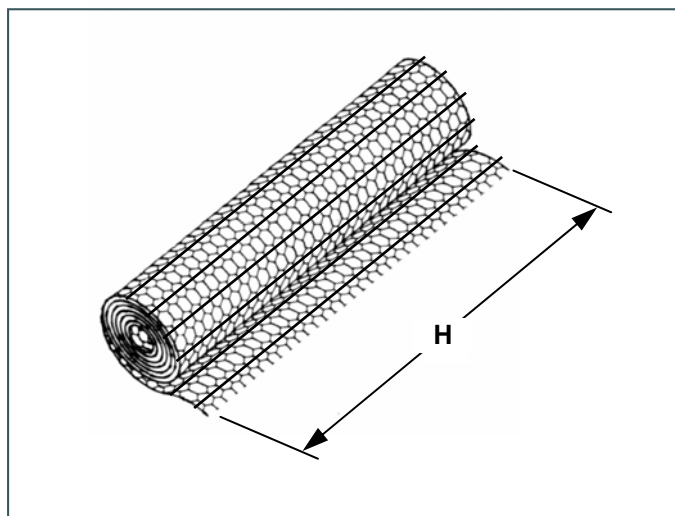


Рис. 1

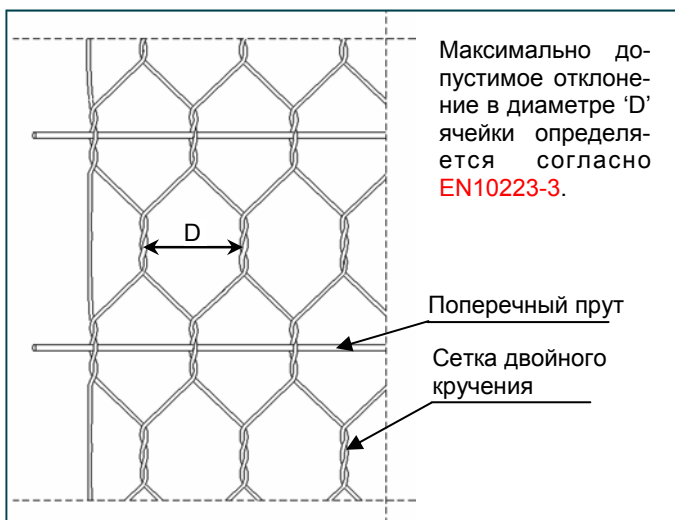


Рис. 2

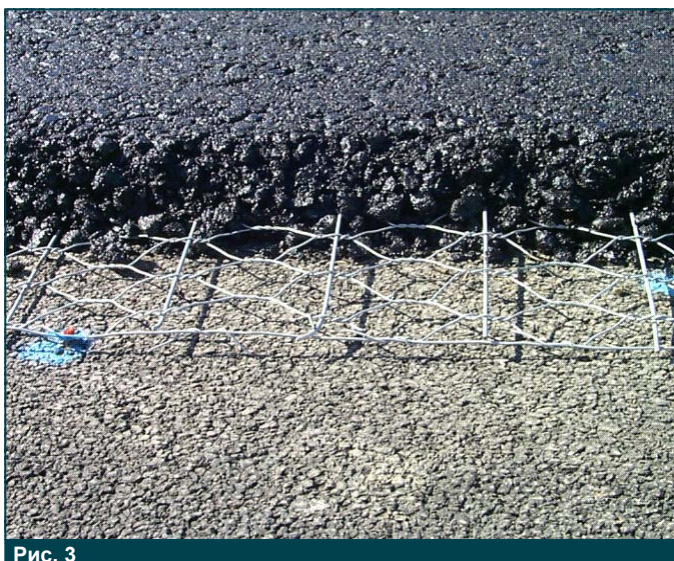


Рис. 3



Рис. 4

Спецификация продукта Родмеш

Табл. 1

Тип конструкции	Размер ячейки	Диаметр проволоки (мм)	Поперечный прут (мм)	Нагрузка (Кн/м) прод/попер.	Масса (кг/м <sup>2</sup> )
L	8x10	2.40	4.40	39 / 50	1.8
Минимальная плотность цинкового покрытия для проволок разных диаметров - от 230 до 255 г/м <sup>2</sup>					

Таблица размеров для сетки Родмеш

Табл. 2

L=Длина (м)	H=Ширина (м)
25, 50	2, 3, 4

Все размеры являются номинальными. Допускается отклонение  $\pm 1\%$  длины и  $\pm D$  (диаметр ячейки) ширины.

## Оформление заказа

При оформлении заказа, пожалуйста укажите:  
- количество рулонов,  
- соответствующие размеры (длина x ширина)

**Пример:** Кол-во.100 рулонов 4 м x 50 м



Рис. 5



Рис. 6

После укладки и разравнивания материала Родмеш, его необходимо надлежащим образом заанкеровать. Анкеровка материала производится с помощью монтажных пистолетов и пиропатронов марки D3 или D4. В качестве анкеров необходимо использовать гвозди-дюбели длиной 60 мм и пластины размером 50x50 мм, нарезанные из стального листа или полос. Данный этап укладки материала Родмеш является одним из наиболее важных для успешного производства работ; более подробно ознакомиться с нашими рекомендациями Вы можете, обратившись в технический отдел компании «Габиионы Маккаферри СНГ».

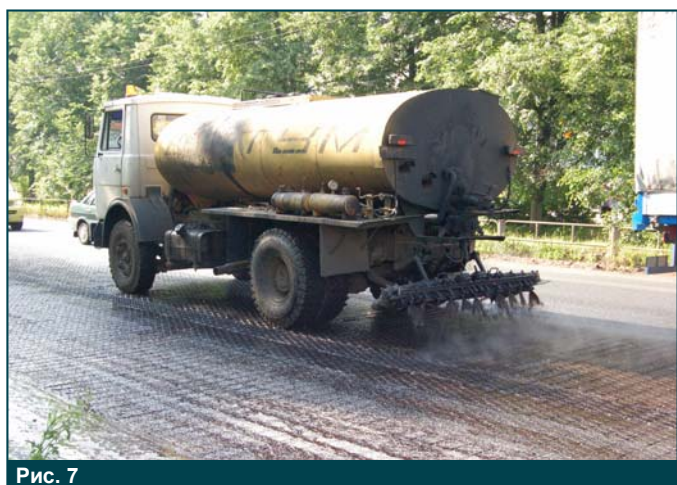


Рис. 7

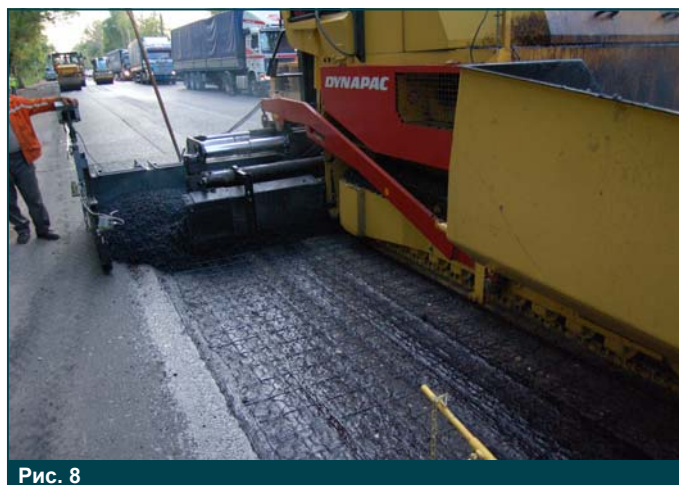


Рис. 8

## ООО «Габиионы Маккаферри СНГ»

109044, Россия, Москва, ул. Мельникова, 7, оф.34  
Тел. (+7) 495-9375884 - Факс (+7) 495-6746740  
E-mail: info@maccaferri.ru - Web site: www.maccaferri.ru

## Филиал: Габиионы Маккаферри СНГ-Центральная Азия

Кыргызстан, Бишкек, пр-т Мира, 74  
Тел. (+996) 312-542292 - Факс (+996) 312-972249  
E-mail: inform@maccaferri.kg